

## Gama e Baterive – Përmbledhje

Ndërkohë që kostoja e energjisë elektrike vazhdon të rritet dhe konsumi i energjisë në përdorime të veçanta, si p.sh. qendrat e grumbullimit të të dhënave, vazhdon të shtohet, efijenca energjetike është kthyer në një temë me interes dhe shqetësim në rritje për industrinë e UPS-ve.

Përveç kësaj, ndërgjegjësimi në rritje për ndikimin e konsumit të energjisë mbi mjedisin ka shtuar presion te vendimmarrësit për të zhvilluar strategji serioze për menaxhimin e energjisë dhe për të investuar në nisma miqësore ndaj mjedisit. Si rezultat, reduktimi i kostove dhe përdorimit të energjisë përmes nismave të gjelbra është bërë një synim vendimtar për shumë prodhues të sistemeve të UPS-ve, të cilët janë përpjekur të përgjigjen duke zhvilluar sisteme menaxhimi të energjisë me efijencë më të lartë, me qëllim që të reduktojnë humbjet e energjisë dhe kostot operative.

EnerSys®, një nga prodhuesit më të mëdhenj të baterive në botë dhe lider në sistemet e ruajtjes së energjisë, është krenar që po bën pjesën e vet duke zhvilluar produktet më efektive dhe inovatore për një gamë të gjerë përdorimesh. Gama DataSafe® HX Plus e EnerSys mund të kontribuojë ndjeshëm për t'i ndihmuar konsumatorët për të arritur objektivat e tyre të biznesit në përdorime kritike të energjisë mbështetëse. Përdorimi i teknologjisë së provuar dhe të avancuar TPPL (teknologjia me pllakë të hollë plumbi të pastër), e kombinuar me përzgjedhjen e materialeve të cilësisë dhe pastërtisë së lartë, bën të mundur që EnerSys të prodhojë produkte me veti dhe avantazhe të jashtëzakonshme dhe, rrjedhimisht, me vlerë shumë të leverdishme.

### Vetitë dhe avantazhet

- Kapacitet 360, 420, 506 dhe 560 W për pilë (15min/1.67Vpc/25°C)
- Projektuar veçanërisht për përdorime me nivel të lartë shkarkimi
- Dendësi energjie e shkëlqyer
- Jetëgjatësi e projektuar 10-12 vjet
- Konsum i ulët energjie
- Kosto e ulët totale e pronësisë

## Konstruksioni

- Pllaka pozitive me performancë të lartë, të projektuara për jetëgjatësi të madhe dhe karikim eficient
- Pllakat negative sigurojnë ekuilibër perfekt me pllakat pozitive për të garantuar efikasitet optimalë rikombinimi
- Veçues prej fibrash qelqi mikroporoze me rezistencë të ulët Elektroliti absorbohet brenda këtij materiali, duke parandaluar rrjedhjen e acidit në rast dëmtimi aksidental
- Elektroliti – acid sulfurik i shkallës së lartë i holluar, i absorbuar në materialin veçues
- Kuti dhe kapakë prej plastike të fortë ABS UL94 HB. Si opsion, disponohet plastikë ABS rezistente ndaj flakës UL94 V-0.
- Dizajn me dy guarnicione vertikale me integritet të lartë për të garantuar funksionim pa rrjedhje

- Valvul sigurie me vetërregullim të presionit - pengon hyrjen e oksigjenit atmosferik
- Me çdo paletë/kuti ofrohet një dorezë e fortë dhe e çmontueshme, e projektuar për të siguruar fleksibilitet maksimal gjatë instalimit

## Instalimi dhe funksionimi

- Bateritë DataSafe HX+ janë projektuar për instalim në kabinate ose raftë, afër pikës së përdorimit. Nuk nevojitet një sallë e veçantë për bateritë
- Rekomandohet që bateritë DataSafe® HX+ të instalohen në bazën e tyre
- Tensioni i rekomanduar i karikimit plotësues: 2.29Vpc në 20°C, 2.27Vpc në 25°C
- Kohë ruajtjeje deri në dy vjet
- Reduktim i mirëmbajtjes: nuk kërkohet shtimi i ujit
- Diapazoni i temperaturës së funksionimit: -30°C deri +45°C

## Standardet

- Testuar në përputhje me standardin ndërkombëtar IEC 60896-21 dhe në përputhje me kërkesat e përcaktuara të IEC 60896-22
- Klasifikuar si "Jetëgjatësi e Madhe" (>12 vjet) sipas Udhëzuesit të Eurobat
- Komponent i njohur nga UL
- Bateritë duhet të instalohen në akordancë me IEC 62485-2 dhe ligjin nacional.
- Miratuar për transport si ngarkesë pa rrjedhje në përputhje me kërkesat e Kodit Ndërkombëtar Detar për Transportin e Mallrave të Rrezikshme (IMDG) dhe të Organizatës Ndërkombëtare të Aviacionit Civil (ICAO)
- Sistemet e menaxhimit që rregullojnë prodhimin e produkteve DataSafe® HX+ janë certifikuar nga ISO 9001, ISO 14001 dhe OHSAS 18001.

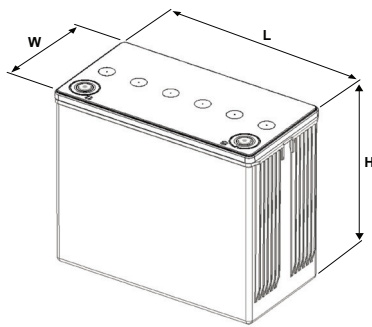
## Specifikimet e përgjithshme

Tipi i baterisë <sup>(1)</sup>	Tensioni nominal (V)	Vat/Pilë(cell), Wpc	Kapaciteti Nominal (Ah)	Dimensionet nominale (mm)			Pesha kg	Rryma e qarkut të shkurtër	Rezistenca e brendshme (mΩ) <sup>(2)</sup>	Terminalet
		15 min to 1.67Vpc @ 25°C	C <sub>10</sub> rate to 1.80Vpc @ 20°C	Gjatësia mm	Gjerësia mm	Lartësia mm				
12HX360+	12	360	88	302	175	227	30,2	2447	4,10	M6 Female
12HX420+	12	420	95	302	175	227	32,5	2700	3,80	M6 Female
12HX505+	12	507	119	338	173	273	40,8	3500	3,50	M6 Female
12HX560+	12	560	128	338	173	273	43,2	3800	3,30	M6 Female
12HX590F-FR+	12	590	170	561	125	283	52,0	3679	3,43	M6 Male
12HX660F-FR+	12	660	190	561	125	316	59,6	3970	3,17	M6 Male

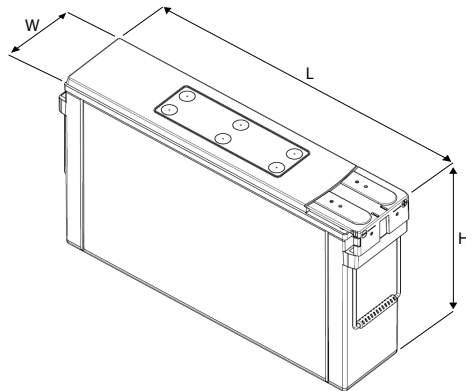
Note:

<sup>(1)</sup> Shto "FR" para "+" të nomenklaturës së produktit për versionin e parandaluesit të zjarrit, psh. "12HX360FR+". Shënim, blloqet e skajit Front (F) janë të vlefshme vetëm si version i parandalimit të zjarrit UL94-V0.

<sup>(2)</sup> Vlerat janë siguruar përmes metodës IEC.



**12HX360+**  
**12HX420+**  
**12HX505+**  
**12HX560+**



**12HX590F-FR+**  
**12HX660F-FR+**



**EnerSys World Headquarters**  
2366 Bernville Road, Reading,  
PA 19605, USA  
Tel: +1-610-208-1991 /  
+1-800-538-3627

**EnerSys EMEA**  
EH Europe GmbH,  
Baarerstrasse 18,  
6300 Zug  
Switzerland

**EnerSys Asia**  
152 Beach Road,  
Gateway East Building #11-08,  
Singapore 189721  
Tel: +65 6416 4800

Kontakt: