

## Батерия ИНФОРМАЦИЯ ЗА ПРОДУКТА



Стойността на разходите за електрическа енергия, както и нейното потребление в области като центрове за обработка на данни, непрекъснато се повишава, затова, разработването и внедряването на решения, осигуряващи енергийната ефективност се превръща в една от приоритетните задачи за производителите на UPS.

Освен това растящата осведоменост на потребителите за влиянието на потреблението на енергия върху околната среда кара разработчиците да работят все по-усилено за създаването на оригинални стратегии за управление на енергията и да инвестират в екологични инициативи. В резултат на това, намаляването на разходите и потреблението на енергия чрез зелени инициативи е основна цел за много производители на UPS, които разработват по-високоэффективни системи за управление на енергията, за да намалят загубите на енергия и оперативните разходи.

EnerSys<sup>®</sup>, един от водещите производители в света на индустриални батерии и решения за акумулирането на енергия, разработва най- ефективните и иновативни продукти за широка гама от приложения. Нашите клиенти знаят, че серията батерии DataSafe<sup>®</sup> HX Plus няма да ги подведа при изпълнението на най-важните задачи и цели. Използването на надеждната технология TPPL (Thin Plate Pure Lead) (тънка плоча чисто олово) и на висококачествени материали с изключителна чистота, дава възможност на EnerSys да произвежда продукти с отлични характеристики и предимства, както и да предоставя на клиентите си най-доброто съотношение между цена и качество.

### Характеристики и предимства

- Широка гама от Wpc за предни и задни терминални моноблокове
- Разработени специално за приложения с бърз разряд
- Отлична енергийна плътност
- 12 години проектен живот при 20° целзий.
- Ниско потребление на енергия
- Ниски оперативни разходи

## Конструкция

- Високоэффективни положителните плочи, проектирани за дълъг живот и ефективен заряд
- Отличният баланс между положителните и отрицателните плочи гарантира оптимална рекомбинационна ефективност
- Микропорест сепаратор от стъклени влакна с ниско съпротивление. Този материал поглъща електролита, избягва се теч на електролит при случайна повреда
- Електролит – висококачествена разредена сярна киселина, абсорбирана в сепаратора
- Кутиите и капачките са от високоустойчива пластмаса ABS UL94 HB. Като опция се предлага огнеустойчива ABS UL94 V-0
- Здрави дълготрайни двойни полюсни уплътнители, гарантиращи работа без теч на електролит
- Саморегулиращи се клапани - предотвратяват влизането на атмосферен кислород
- Към всеки палет/сандък се предлага здрава дръжка, която може да се демонтира и осигурява максимална гъвкавост по време на монтаж

## Монтаж и експлоатация

- Моноблоковете се монтират в шкафове или на стелажи близо до мястото на употреба. Не е необходимо отделно батерийно помещение
- Препоръчва се моноблоковете DataSafe® HX+ да се монтират на основата си
- Препоръчително напрежение на подзаряд: 2.280 V/ел. при 20°C (68°F), 2.265 V/ел. при 25°C (77°F)
- Срок на съхранение: до 2 години (при температура на съхранение 20°C)
- Намалена поддръжка: не е необходимо да се долива вода
- Работна температура: от -20°C до +45°C

## Стандарти

- Преминали изпитания съгласно международния стандарт IEC 60896-1 и отговарят на изискванията на IEC 60896-22
- Класифицирани като "High Performance" (високопроизводителни) съгласно Eurobat Guide 1999
- Одобрени за транспортиране като безвреден товар, без опасност от разливане - съгласно изискванията на IMDG (Международния кодекс за морски превоз на опасни товари) и ICAO (Международната организация за гражданска авиация)
- Системите за управление на производството на DataSafe HX+ са сертифицирани по ISO 9001, ISO 14001 и OHSAS 18001

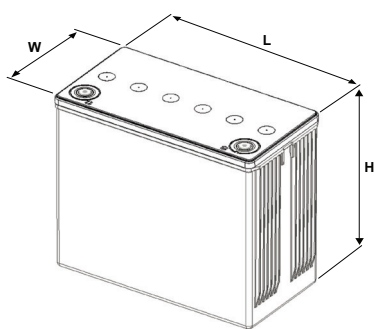
## Основни технически характеристики

Тип батерия <sup>(1)</sup>	Ном. волтаж (V)	Вата/Клетъчна Врс		Номинален капацитет (Ah)			Номинален размер (mm)			Стандартно тегло в kg	Ел. верига – актуално	Вътрешно съпротивление (mΩ) <sup>(2)</sup>	Терминали
		15 мин до 1.67V <sub>rc</sub> @ 25°C	C <sub>10</sub> скорост до 1.80V <sub>rc</sub> @ 20°C	Дължина в mm	Широчина в mm	Височина в mm							
12HX360+	12	360	88	302	175	227	30.2	2447	4.10	M6 Female			
12HX420+	12	420	95	302	175	227	32.5	2700	3.80	M6 Female			
12HX505+	12	507	119	338	173	273	40.8	3500	3.50	M6 Female			
12HX560+	12	560	128	338	173	273	43.2	3800	3.30	M6 Female			
12HX590F-FR+	12	590	170	561	125	283	52.0	3679	3.43	M6 Male			
12HX660F-FR+	12	660	190	561	125	316	59.6	3970	3.17	M6 Male			

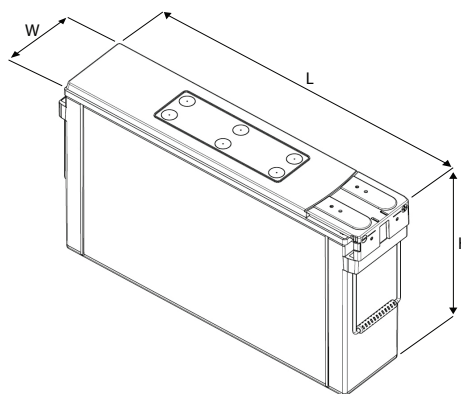
Забележка:

<sup>(1)</sup> Добавете "FR" пред "+" на продуктивния номер за огнеупорни (flame retardant) версии, напр. "12HX360FR+". Имайте предвид, че моноблокове за преден терминал (F) са налични само като огнеупорна версия UL94-V0.

<sup>(2)</sup> Числата са придобити по метода IEC.



**12HX360+**  
**12HX420+**  
**12HX505+**  
**12HX560+**



**12HX590F-FR+**  
**12HX660F-FR+**

**EnerSys**  
Power/Full Solutions

EnerSys World Headquarters  
2366 Bernville Road, Reading,  
PA 19605, USA  
Tel: +1-610-208-1991 /  
+1-800-538-3627

EnerSys EMEA  
EH Europe GmbH,  
Baarerstrasse 18,  
6300 Zug  
Switzerland

EnerSys Asia  
152 Beach Road,  
Gateway East Building #11-08,  
Singapore 189721  
Tel: +65 6416 4800

Контакт: