

## Batterie Aperçu de la gamme

Les batteries Genesis® NP sont dotées de grilles épaisses en alliage plomb-calcium afin de présenter des performances fiables pendant des années. Grâce à leur densité d'énergie élevée, leur bac scellé en usine et leur construction étanche, ces batteries au plomb rechargeables sont extrêmement fiables et ne nécessitent quasiment aucun entretien.

### Caractéristiques et avantages

- Densité d'énergie élevée
- Large gamme de capacités
- Étanches, peu d'entretien et ajout d'eau inutile
- Les grilles robustes garantissent une longue durée de vie
- Durée de vie comprise entre 3 et 5 ans
- Conçues pour une large gamme d'applications

Elles sont complètement étanches, il est donc inutile d'ajouter de l'eau. Les batteries Genesis NP sont équipées d'une soupape de surpression qui permet d'éviter toute augmentation de pression dans le bac. Elle se referme automatiquement de manière étanche afin de garantir dans chaque batterie le taux de recombinaison interne le plus élevé possible.

Les batteries Genesis NP sont conçues pour fonctionner en mode veille (floating) pendant 3 à 5 ans. Elles peuvent fonctionner dans une large plage de températures et résistent même aux décharges profondes répétées.

## Construction

- Grilles en alliage plomb-calcium épaisses et très résistantes
- Bac étanche pour éviter les fuites
- Conçues pour favoriser la recombinaison interne afin de prolonger la durée de vie
- Soupape de surpression à fermeture automatique intégrée
- Bac et couvercle autoextinguibles UL94-V0 disponibles

## Installation et utilisation

- Encombrement réduit
- Procédure d'installation simple et rapide
- Durée de vie de trois à cinq ans en floating à une température ambiante de 25 °C
- Peu d'entretien : aucun ajout d'eau n'est nécessaire
- Large plage de températures de fonctionnement : de -15 à +50 °C  
Température recommandée : entre 20 et 30 °C

## Normes

- Composant reconnu par la norme UL (dossiers UL n° MH16464 et MH15740)
- Approuvé en tant que produit inversable non dangereux pour le transport terrestre, maritime et aérien selon les exigences de l'ADR/RID, de l'IMDG et de l'IATA
- Conception conforme aux normes CEI61056-1 et 60896-21/22
- Les systèmes de gestion régissant la fabrication de produits Genesis NP sont certifiés conformes aux normes ISO 9001:2008 et ISO 14001:2004

## Caractéristiques générales

### Gamme de batteries Genesis® NP

Type de batterie	Type de batterie FR*	Volts (V)	Capacité nominale (Ah) Régime C <sub>20</sub> à 1,75 V/élt à 25 °C	Dimensions nominales (mm)			Poids moyen (kg)	Plan	Borne
				Longueur	Largeur	Hauteur†			
NP1.2-6	NP1.2-6FR	6	1,2	97	25	56	0,30	1	A
NP3-6	NP3-6FR	6	3,0	134	33	67	0,69	1	A
NP4-6	NP4-6FR	6	4,0	70	47	105	0,80	5	A
NP7-6	NP7-6FR	6	7,0	151	33	100	1,25	1	A
NP10-6	NP10-6FR	6	10,0	151	50	101	1,73	1	A
NP12-6	NP12-6FR	6	12	151	50	101	1,92	1	A/C
NP0.8-12	NP0.8-12FR	12	0,8	96	25	61	0,37	7	H
NP1.2-12	NP1.2-12FR	12	1,2	97	48	56	0,57	4	A
NP2-12	NP2-12FR	12	2,0	150	20	89	0,70	8	B
NP2-12-C	NP2-12-CFR	12	2,0	182	24	61	0,73	6	L
NP2.3-12	NP2.3-12FR	12	2,3	178	35	67	1,01	1	A
NP2.9-12	NP2.9-12FR	12	2,9	79	56	105	1,24	2	A
NP3.4-12	NP3.4-12FR	12	3,4	134	67	67	1,39	3	A
NP4-12	NP4-12FR	12	4,0	90	70	107	1,70	1	A
NP5-12	NP5-12FR	12	5,0	90	70	107	1,76	1	A/C
NP7-12	NP7-12FR	12	7,0	151	65	100	2,40	4	A/C
NP9-12	NP9-12FR	12	9,0	151	65	100	2,69	4	A/C
NP10-12	NP10-12FR	12	9,5	151	65	118	3,27	4	A
NP12-12	NP12-12FR	12	12	151	98	100	3,75	4	C
NP18-12	NP18-12FR	12	17,2	181	76	167	5,40	2	E
NP22-12	N/A	12	20,9	181	76	167	6,90	2	G
NP24-12	NP24-12FR	12	24	166	175	125	8,68	2	D/E
NP33-12	NP33-12FR	12	33	197	131	158†	11,39	1	E
NP38-12	NP38-12FR	12	38,0	197	165	172	13,53	2	E/G
NP55-12	NP55-12FR	12	55,0	229	138	207†	18,50	1	G
NP65-12	NP65-12FR	12	65,0	350	166	174	22,72	2	G
NP75-12	NP75-12FR	12	75,0	259	168	208†	25,85	1	G
NP90-12	NP90-12FR	12	90,0	304	168	208†	30,17	1	G
NP100-12	NP100-12FR	12	100,0	329	174	214†	32,94	1	G
NP120-12	NP120-12FR	12	120,0	407	173	235	38,41	1	G
NP150-12	NP150-12FR	12	150,0	483	170	241†	47,13	1	G
NP200-12	NP200-12FR	12	200,0	522	260	208†	63,60	3	G

### Gamme de batteries DataSafe® NPX

Type de batterie	Type de batterie FR*	Volts (V)	Watts/élément (W/élt) Capacité nominale de 1,67 V/élt pendant 15 minutes à 25 °C	Capacité nominale (Ah) Régime C <sub>20</sub> à 1,75 V/élt à 25 °C	Dimensions nominales (mm)			Poids moyen (kg)	Plan	Borne
					Longueur	Largeur	Hauteur†			
NPX50-6	NPX50-6FR	6	50 W/élément	13	151	50	100	2,09	1	C
NPX24-12	NPX24-12FR	12	24 W/élément	6	151	51	100	2,28	4	Nég. : A/pos. : C
NPX25-12	NPX25-12FR	12	23 W/élément	5	90	70	107	1,95	1	C
NPX35-12	NPX35-12FR	12	36 W/élément	8,5	151	65	100	2,75	4	A/C
NPX80-12	NPX80-12FR	12	80 W/élément	20	181	76	167	6,29	2	E
NPX100-12	NPX100-12FR	12	95 W/élément	28	166	125	175	9,70	2	E
NPX135-12	NPX135-12FR	12	135 W/élément	33	197	131	158†	11,94	1	E
NPX150-12	NPX150-12FR	12	150 W/élément	40	197	165	172	14,29	2	G

\* FR : UL94-V0, bac et couvercle autoextinguibles (indice d'oxygène : 2B)  
La hauteur est mesurée jusqu'en haut du couvercle. La hauteur totale, bornes comprises, dépend du type des bornes.  
Remarque : toutes les dimensions sont données avec une précision de 2 mm et les poids avec une précision de 5 %

Couples de serrage :  
M M5 : 3 Nm +/- 5 %  
M M6 : 5 Nm +/- 5 %  
F M5 : 4 Nm +/- 5 %  
F M6 : 6,8 Nm +/- 5 %

## Borne

A	po. (mm)	B	po. (mm)	C	po. (mm)	D	po. (mm)
	0,250 (6,35) 0,187 (4,75) 0,124 (3,15) 0,098 (2,49) 0,059 (1,50) 0,031 (0,79) 0,020 (0,51) 0,004 (0,10)		0,472 (11,99) 0,236 (5,99) 0,187 (4,75) 0,130 (3,30) 0,079 (2,01) 0,020 (0,51)		0,250 (6,35) 0,180 (4,57) 0,098 (2,49) 0,059 (1,50) 0,031 (0,79) 0,020 (0,51) 0,004 (0,10)		0,472 (11,99) 0,453 (11,51) 0,217 (5,51) 0,079 (2,01)
<b>Cosse Faston : 187 (F1)</b>		<b>Cosse Faston : 187</b>		<b>Cosse Faston « T » : 250 (F2)</b>		<b>Borne fixée par un boulon M5 « B »</b>	
					0,530 (13,46) 0,420 (10,67) 0,310 (7,87) 0,230 (5,84) 0,160 (4,06)		0,870 (22,01) 0,550 (13,97) 0,430 (10,92) 0,230 (5,84)
<b>Embase fileté M5 « R »</b>		<b>Embase fileté M6 « R »</b>		<b>JST n° VHR-2N</b>		<b>Borne « caméscope »</b>	

### Référence de la pièce :

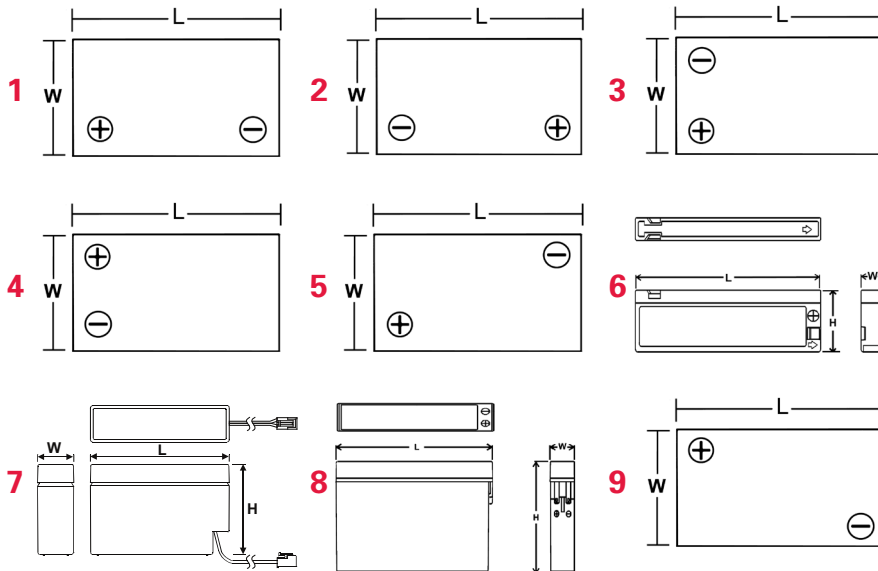
- « T » = 0,250 pouces de large (référence C)
- « R » = Receptacle avec filetage (références E et G)
- « B » = Trou pour visserie (référence D)

### Les tolérances pour les bornes sont les suivantes :

- +/- 0,5 mm pour les dimensions inférieures à 5 mm

- +/- 1 mm pour les dimensions supérieures ou égales à 5 mm
- +/- 2 mm pour toutes les hauteurs, sauf mention contraire

### Plan



### Charge

- Utilisation en mode veille : appliquez une charge à tension constante de 2,28 volts par élément (ou de 2,25 à 2,30 V/élt)
- Utilisation en mode cyclage : appliquez une charge à tension constante de 2,40 à 2,50 V/élt. Le courant de charge initial doit être inférieur à 0,25 CA
- Charge d'appoint : un produit stocké à une température ambiante de 25 °C) nécessite une charge d'appoint tous les six mois. Appliquez une tension constante de 2,40 V/élt. Le courant de charge initial doit être inférieur à 0,1 CA pendant 15 à 20 heures

### Décharge

- Arrêtez le fonctionnement lorsque la tension atteint la tension minimale autorisée par élément\*. Rechargez immédiatement
- Ne l'utilisez pas en continu à une intensité supérieure ou égale à 6 CA

\* Consultez le manuel d'application des batteries Genesis NP publié par EnerSys

### Stockage

- Entreposez toujours les batteries complètement chargées
- Si une batterie est entreposée pendant une longue période, effectuez une charge d'appoint tous les six mois
- Entreposez les batteries dans un endroit frais et sec

### Température

- Maintenez les batteries à une température ambiante comprise entre -15 et +50 °C pendant la charge et la décharge

### Installation d'une batterie dans l'équipement

- Installez la batterie dans un compartiment bien ventilé
- Évitez d'installer la batterie à proximité de sources de chaleur, comme un transformateur
- Installez la batterie dans la partie la plus basse de l'armoire ou du rack de l'équipement pour empêcher toute augmentation inutile de la température de la batterie

### Autres recommandations

- Évitez de court-circuiter les bornes
- NE l'exposez JAMAIS à une flamme
- AVERTISSEMENT : évitez de mettre en contact la batterie avec tout type d'huile, de solvant, de détergent, de solvant à base de pétrole ou de solution d'ammoniac. Ces produits pourraient endommager définitivement le boîtier ou le couvercle de la batterie et leur utilisation rendrait la garantie caduque.



**EnerSys World Headquarters**  
2366 Bernville Road, Reading,  
PA 19605, États-Unis  
Tél. : +1-610-208-1991/  
+1-800-538-3627

**EnerSys EMEA**  
EH Europe GmbH,  
Baarerstrasse 18,  
6300 Zoug  
Suisse

**EnerSys Asia**  
152 Beach Road,  
Gateway East Building #11-08,  
Singapore 189721  
Tél. : +65 6416 4800

Contact :