

## Hawker® Perfect Plus™ naudojimo instrukcija

## LITHUANIAN

### Traukos akumuliatoriai su PzS / PzB tipų teigiamo krūvio vamzdinėmi plokštelėmis

#### Duomenys apie charakteristikas

- |   |                                      |
|---|--------------------------------------|
| 1. Nominalus galingumas $C_5$           | : žr. tipo plokštelę                 |
| 2. Nominali atampa                      | : 2,0 V x elementų sk.               |
| 3. Iškrova                              | : $C_5/5h$                           |
| 4. Galutinės išėjimo<br>Tipas PzS / PzB | : 1,29 kg/l                          |
| 5. temperatūra                          | : 30°C                               |
| 6. nominalus elektrolito lygis          | : iki elektrolito lygio žymos "max". |

\* Bus pasiekta per pirmus 10 ciklų.



- Laikykitės naudojimo instrukcijų ir pritvirtinkite jas netoli nuo akumuliatoriaus.
- Su akumuliatoriais gali dirbti tik kvalifikuotas personalas.



- Dirbdami su akumuliatoriais dėvėkite apsauginius akinius ir drabužius. Atkreipkite dėmesį į saugos taisykles bei EN 62485-3 ir EN 50110-1.



- Nerūkykite!
- Akumuliatorių nedėkite prie atviros liepsnos, didelio karščio ar kibirkščių šaltinių, nes jie gali sprogti.



- Į akis ar ant odos užtiškusi rūgštis turi būti nuplauta vandeniu. Įvykus nelaimingam atsitikimui nedelsiant kreipkitės į gydytoją!
- Rūgštimi užterštus drabužius reikia išplauti vandeniu.



- Sprogimo ir gaisro rizika, venkite trumpo jungimo!
- Atsargiai: akumuliatoriaus metalinėmis dalimis visuomet teka srovė. Ant akumuliatoriaus nedėkite įrankių ar kitų metalinių daiktų!



- Elektrolitas yra labai korozinis.



- Akumuliatoriai ir elementai yra sunkūs
- Užtikrinkite saugų instaliavimą!
- Naudokite tik tinkamą įrangą (pvz. kėlimo įrangą), kuri atitinka VDI 3616 reikalavimus.



- Pavojinga elektros įtampa!



- Atkreipkite dėmesį į pavojus, kuriuos gali sukelti baterijos.

Nesilaikant naudojimo instrukcijų, remontui naudojant ne originalias dalis ir naudojant elektrolito priedus, garantija nustoja galioti.

Naudojant ATEX direktyvą 94/9 LC atitinkančias baterijas reikia laikytis atitinkamos apsaugos klasės palaikymo instrukcijų (žr. atitinkamą pažymėjimą).

#### 1. Pripildytų ir įkrautų akumuliatorių atidavimas eksploatacijai

(Nepripildytų akumuliatorių atidavimą eksploatacijai reguliuoja atskiros instrukcijos!) Akumuliatorius turi būti patikrintas siekiant užtikrinti, jog jis yra idealios fizinės būklės.

Įkrovimo kabeliai turi būti prijungti laikantis poliškumo ir užtikrinant gerą kontaktą. Priešingu atveju gali būti sugadintas akumuliatorius, transporto priemonė arba įkroviklis. Tvirtinant laidų pynę arba keičiant jungtį turi būti taikomas šis sukimo momentas.

M 10 Ideali jungtis

25 ± 2 Nm

Jeigu laiko tarpas tarp pristatymo (žr. pagaminimo datą techniniame pase) ir eksploatacijos pradžios yra didesnis, nei 8 savaitės, arba elektrolito lygio daviklis rodo žemą elektrolito lygį (žr. lentelę 3.1.1 punkte), reikia patikrinti elektrolito lygį. Jeigu akumuliatoriuje įtaisyta vientaškė vandens papildymo sistema (papildoma įranga), išimant BFS kaiščius reikia naudoti atitinkamą įrankį. Kitu atveju kaiščių plūdės gali būti visiškai sugadintos, todėl akumuliatoriaus elementai gali būti perpildyti. Reikia patikrinti elektrolito lygį. Jei šis lygis nesiekia viršįtampio saugiklio arba separatoriaus viršaus, tuomet pirmiausiai reikia iki minėto lygio pripilti išvalyto vandens (IEC 62877-1 : 2016). Tuomet akumuliatorių reikia įkrauti laikantis 2.2 punkte pateiktų nurodymų. Elektrolito kiekis turi būti papildytas išvalytu vandeniu iki nurodytos žymos.

#### 2. Naudojimas

Pramoniniuose sunkvežimiuose naudojamiems traukos akumuliatoriams taikomas standartas EN 62485-3 "Traukos akumuliatorių pramoniniams sunkvežimiams".

##### 2.1 Iškrova

Patikrinkite, kad visos alsuoklio skylės būtų atviros ir laisvos. Elektros jungtys (t.y. kištukai) turi būti įjungiamos arba atjungiamos tik esant atviros grandinės sąlygoms. Norint užtikrinti optimalią akumuliatorių tarnavimo laiką trukmę, reikia vengti stipresnių, nei 80% nominalaus galingumo iškrovų (gilių iškrovų). Tai atitinka 1,14 kg/l esant elektrolito specifinį tankį iškrovos pabaigoje esant 30°C. Išsikrovusius akumuliatorius reikia nedelsiant įkrauti. Jų negalima palikti išsikrovusių. Tas pats galioja ir iš dalies išsikrovusiems akumuliatoriams.

##### 2.2 Įkrovimas

Krovimui turi būti naudojama tik nuolatinė srovė. Akumuliatorius Hawker Perfect Plus įkrauti gali būti naudojamos visos procedūros, kurios atitinka EN 41773-1 ir EN 41774. Kad išvengtumėte elektros kabelių ir kontaktų perkrovos, nepageidautino dujų išsiskyrimo ar elektrolito išsiliejimo iš elementų, akumuliatorius junkite tik prieš jį dydį atitinkančių įkroviklių. Dujų etape negalima viršyti EN 62485-3 standarte nurodytą srovės stiprumo ribų. Jei įkroviklis nebuvo pirktas kartu su akumuliatoriumi, būtų gerai, kad jo tinkamumą patikrintų gamintojo aptarnavimo skyrius. Kraunant akumuliatorių reikia pasirūpinti tinkama įkrovimo dujų ventilacija. Durelės, akumuliatoriaus dangtis ir akumuliatoriaus elementų dangteliai turi būti atidaryti arba nuimti.

Kraunant akumuliatorių, jis turi būti išimtas iš sunkvežimyje esančio uždaro akumulatoriaus skyriaus. Ventilacija turi atitikti EN 62485-3 standartą. Ventilacijos kaiščiai turi likti elementuose ir būti užsukti. Išjungę įkroviklį, prijunkite akumuliatorių užtikrinami tinkamą prijungimo poliškumą (teigiama polių prie teigiama, neigiama – prie neigiama). Dabar įjunkite įkroviklį. Krovimo metu elektrolito temperatūra pakyla maždaug 10°C, todėl pradėti įkrovimą galima tik tuomet, kai elektrolito temperatūra yra mažesnė, nei 45°C. Prieš pradėdant krauti, akumuliatoriaus elektrolito temperatūra turi būti ne mažesnė, nei +10°C, priešingu atveju akumuliatoriaus pilnai pakrauti nepavyks. Akumuliatorių Hawker Perfect Plus krovimas baigiamas tuomet, kai elektrolito specifinis sunkis ir akumulatoriaus įtampa dvi valandas lieka nepakitę. Akumulatoriai Hawker Perfect Plus su oro maišymo diapazonais: jei užsidega siurblio kontrolerlyje esanti spėjimo lempuotė arba defekto signalas elektrolito maišymo sistemoje, patikrinkite, ar vamzdžių sistema yra prijungta ir ar vamzdyne nėra protekčių ar defektų (žr. 3.4 skyrelį "Priežiūra"). Oro vamzdis niekada neturi būti nuimamas įkrovimo metu.

### 2.3 Išlyginantis įkrovimas

Išlyginantys įkrovimai naudojami siekiant prailginti akumulatoriaus tarnavimo laiką ir palaikyti jo pajėgumą. Tokie įkrovimai yra reikalingi po gilių iškrovų, dažnų nepilnų įkrovimų ir įkrovimų pagal IU charakteristikų kreivę. Išlyginantis įkrovimas atliekamas po įprasto įkrovimo. Ąkrovimo srovės stiprumas turi neviršyti 5 A/100 Ah nominalaus pajėgumo (krovimo pabaiga – žr.2.2 punktą).

### Stebėkite temperatūrą!

#### 2.4 Temperatūra

Nominali elektrolito temperatūra yra 30°C. Aukštesnės temperatūros trumpina akumulatoriaus tarnavimo laiką, žemesnės temperatūros mažina jo pajėgumą. Viršutinė temperatūros riba yra 55°C, tačiau tokioje temperatūroje akumuliatoriaus jau negalima naudoti.

#### 2.5 Elektrolitas

Elektrolito nominalus specifinis sunkis (S.S.) yra susietas su 30°C temperatūra ir nominaliu elektrolito lygiu elemento viduje, kai akumuliatoriaus yra visiškai įkrautas. Aukštesnėse temperatūrose elektrolito specifinis sunkis sumažėja, žemesnėse – padidėja. Temperatūros korekcijos koeficientas yra -0,0007 kg/l kiekvienam 1°C t.y. elektrolito specifinis sunkis 1,28 kg/l esant 45°C atitinka elektrolito specifinį sunkį 1,29 kg/l esant 30°C temperatūrai. Elektrolitas turi atitikti IEC 62877-2 : 2016 dalies grynumo reikalavimus.

### 3. Priežiūra

#### 3.1 Kasdien

Įkraukite akumuliatorių po kiekvieno išsikrovimo. Akumuliatorių Hawker® Perfect Plus/Hawker Perfect Plus su oro maišymu: artėjant iškrovos pabaigai reikia patikrinti elektrolito lygį ir, jei reikia, elektrolito kiekį reikia iki numatyto lygio papildyti išvalytu vandeniu (pagal IEC 62877-2 : 2016). Elektrolito lygis neturėtų nukristi žemiau viršutinio saugiklio arba separatoriaus viršaus, arba elektrolito "min" lygio žymos. **NEPILDYKITE DISTILUOTU VANDENIU PIRMUOSIUS 10 CIKLŲ.**

##### 3.1.1 Pripildymo lygio jutikliai

Baterijoms su uždymio lygio sensoriais, šviečiantis indikatorius turi būti tikrinamas kas savaitę.

Zalias indikatorius	lygis geras
Raudonai mirksintis indikatorius	lygis per žemas

**Nepildykite elementų, net jei elektrolitų lygio jutiklis pirmųjų 10-ies ciklų metu mirksį raudonai.**

Patikrinkite elektrolito lygį (vizualiai patikrinti elektrolito kiekį per vandens papildymo angas), reikali esant papildyti destiliuotu vandeniu po baterijos ikrovimo. Atliekant indikacine celiu priežiūra nepamiršti instrukcijos "3.3. Menesine priežiūra".

### 3.2 Kas savaitę

Įkrovę bateriją, apžiūrėkite visas baterijos dalis, ar jos neužsiteršę ir nepažeistos mechaniškai; be to, tiksliai patikrinkite įkroviklio kištuką ir kebeį. Specialiomis priemonėmis atliktie išlyginantį akumuliatoriaus įkrovimą pagal IU charakteristikų kreivę (žr. 2.3 punktą).

### 3.3 Kas mėnesį

Įkrovimui baigiantis, reikia išmatuoti visų elementų ar akumuliatoriaus blokų įtampą tuo metu, kai įkroviklis yra įjungtas. Išmatuota įtampa turi būti užfiksuojama. Baigę įkrauti, išmatuokite ir pažymėkite elektrolito tankį, temperatūrą ir pripildymo lygį (jei naudojate pripildymo lygio jutiklius). Jei randama reikšmingų skirtumų lyginant su ankstesniais matavimais arba randama reikšmingų skirtumų tarp elementų ar akumuliatoriaus blokų, tuomet aptarnavimo skyrius turėtų atlikti tolimesnius bandymus ir priežiūros darbus. Toks tikrinimas turi būti atliekamas pilnai įkrovus akumuliatorių ir leidus jiems 2 valandas pastovėti.

Išmatuokite ir užfiksuoikite:

- bendrą įtampą
- kiekvieno elemento įtampą
- jei išmatuota įtampa yra neįprasta, patikrinkite kiekvieno elemento S.S.

### 3.4 Kasmet

Pagal EN 1175-1 reikalavimus, kartą per metus elektrikas turi patikrinti sunkvežimio ir akumuliatoriaus izoliacijos varžą. Akumuliatoriaus izoliacijos var. a turi būti tikrinama pagal EN 1987-1. Pagal EN 62485-3 reikalavimus, nustatyta akumuliatoriaus izoliacijos varžos reikšmė turi būti ne mažesnė, kaip 50 Ω kiekvienam nominalios įtampos voltui. 20 V nominalios įtampos akumuliatoriaus minimali vertė yra 1000 Ω.

**Ąkumuliatoriai su oro maišymu:** Kasmetinių priežiūros darbų metu reikia patikrinti oro siurblio filtrą. Prie reikis, šį filtrą išvalykite arba pakeiskite. Jei dėl nenustatytų priežasčių (oro vamzdžiuose protekčių nėra) įkroviklio oro maišymo sistemoje arba akumuliatoriuje (DC oro siurblys arba nuotolinis signalas) užsidega defekto signalas, filtrą reikia keisti anksčiau. Kasmetinės priežiūros darbų metu patikrinkite, ar oro siurblys veikia tinkamai.

### 4. Akumuliatoriaus priežiūra

Kad būtų išvengta srovės nuotėkių, akumuliatoriaus turi būti švarus ir sausas. Bet koks akumuliatoriaus dugninėje esantis skystis turi būti pašalinamas numatyta tvarka. Išvalius dugninę, jos izoliacija turi būti sutvarkyta taip, kad atitiktų EN 62485-3 reikalavimus ir kad būtų išvengta dugninės korozijos. Jei reikia išimti elementus, būtų geriausia, jei tai atliktų aptarnavimo skyrius.

Niekada nenaudokite akumuliatoriaus mineralinio tepalo, sandarinimo medžiaga yra nesuderinama ir gali būti visam laikui sugadinta. Jei reikia, naudokite silikoninį tepalą su TPFE.

### 5. Saugojimas

Jei akumuliatoriaus yra nenaudojamas ilgesnį laiką tarpą, jis turi būti saugomas pilnai įkrautas sausoje patalpoje, kur jis būtų apsaugotas nuo šalčio poveikio. Siekiant užtikrinti, kad akumuliatoriaus būtų visuomet paruoštas naudojimui, galima pasinaudoti keliais krovimo metodais:

1. Kas mėnesį atliekamas išlyginantis įkrovimas, kaip aprašyta 2.3 punkte, arba
2. Kintamas įkrovimas, kai įkrovimo įtampa yra lygi 2,27 V x elementų skaičius. Skačiuojant akumuliatoriaus tarnavimo laiką, reikia atsižvelgti į saugojimo laiką.

### 6. Sutrikimai

Atsiradus akumuliatoriaus ar įkroviklio sutrikimams, nedelsdami kreipkitės į mūsų aptarnavimo skyrių. Sutrikimus ir jų pašalinimo būdus galima nustatyti atlikus 3.3 punkte nurodytus matavimus. Su mumis sudaryta aptarnavimo sutartis leis laiku aptikti ir ištaisyti sutrikimus.

# PARINKTYS

## Pripildymo vandeniu sistema "Aquamatic" (papildoma įranga)

### 1. Paskirtis

Pripildymo vandeniu sistema naudojama automatiniam elektrolito lygio palaikymui. Įkrovimo metu atsirandančios dujos pašalinamos per kiekviename elemente esančias ventiliacijos angas.

### NEPILDYKITE DISTILIUOTU VANDENIU PIRMUOSIUS 10 CIKLŲ.

### 2. Veikimas

Vožtuvas ir plūduras kontroliuoja papildymo procesą ir koreguoja vandens lygį kiekviename elemente. Vožtuvas leidžia vandeniui tekėti į kiekvieną elementą, o vandens lygiui pasiekus reikiamą ribą, plūduras vožtuvą uždaro. Kad pripildymo vandeniu sistema veiktų be sutrikimų, laikykites žemiau pateiktų instrukcijų.

#### 2.1 Rankinis arba automatinis prijungimas

**Vandens kiekis akumuliatoriuje turi būti papildytas šiek tiek prieš pilną akumuliatoriaus įkrovimą, nes tuo metu akumuliatorius būna pasiekęs apibrėžtą darbinę būklę ir jame būna susidaręs reikiamas elektrolito mišinys.** Pildymas vyksta tuomet, kai vandens talpos jungtis (7) yra prijungta prie jungties (6), kuri yra ant akumuliatoriaus.

- 2.1.1 Jei akumuliatorius prie pildymo sistemos rankiniu būdu, toks prijungimas gali būti atliekamas tik kartą per savaitę (Hawker Perfect Plus).
- 2.1.2 Jei naudojama automatinė jungtis (su magnetiniu vožtuvu, kurį kontroliuoja įkrovimo įrenginys), tuomet reikiamą pildymo momentą parenka įkroviklio pagrindinis jungiklis. Pastaba. Tokiu atveju, kad būtų užtikrintas tinkamas elektrolito lygis, mes rekomenduojame papildomai įpilti vandens bent kartą per savaitę (Hawker Perfect Plus).
- 2.1.3 Dirbant keliomis pamainomis ir esant aukštesnei aplinkos temperatūrai, intervalus tarp papildymų vandeniu gali prireikti sutrumpinti.

### 2.2 Pripildymo laikas

Pripildymo laikas priklauso nuo naudojimo dažnio ir atitinkamos akumuliatoriaus temperatūros. Paprastai papildymo procesas užtrunka kelias minutes, o jo trukmė priklauso nuo akumuliatoriaus tipo. Jei akumuliatorius pildomas rankiniu būdu, baigus pildyti akumuliatorių reikia užsukti vandens tiekimą.

### 2.3 Darbinis slėgis

Papildymo vandeniu sistema turi būti įrengta taip, kad būtų gautas 0,2-0,6 barų vandens slėgis (tarp akumuliatoriaus viršutinio krašto ir vandens talpos apatinio krašto turi būti ne mažesnis, nei 2 m aukščio skirtumas). Bet koks nukrypimas nuo šių parametrų reikš, kad sistema negalės tinkamai veikti.

### 2.4 Grynumas

Papildymui naudojamas vanduo turi būti išvalytas. Akumuliatorių papildymui naudojamo vandens laidumas turi neviršyti 30µS/cm. Prieš įjungiant sistemą, talpą ir vamzdžiai turi būti nuosekliai išvalyti (piešinys).

### 2.5 Akumuliatoriaus vamzdelių sistema

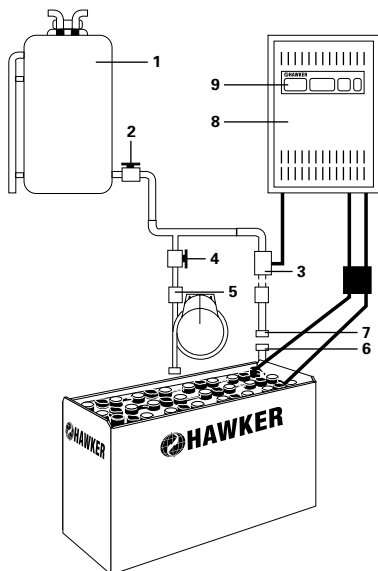
Prie atskirų akumuliatoriaus elementų prijungtų vamzdelių sistema turi atitikti akumuliatoriaus elektros grandinę. Tai sumažina srovės nuotėkių riziką esant elektrolito dujomis, kas gali sukelti sprogimą (EN 62485-3). Nuosekliai galima prijungti ne daugiau, kaip 20 elementų. Sistemos negalima kaip nors keisti.

### 2.6 Darbinė temperatūra

Žiemą "Aquamatic" pildomi akumuliatoriai turi būti kranami ar pildomi tik patalpoje, kurios temperatūra viršija 0°C.

### 2.7 Srauto kontrolė

Pildymo procesą galima stebėti vandens tiekimo į akumuliatorių linijoje įrengto srauto indikatorius pagalba. Pildymo metu vanduo verčia sukintis tėkmės indikatorius diską. Uždarius visus čiaupus, diskas nustoja sukintis. Tai rodo, kad pildymo procesas baigtas.



1. Talpa
2. Ištekėjimo jungtis su rutuliniu vožtuvu
3. Magnetinis vožtuvas
4. Rutulinis vožtuvas
5. Srovės kontrolė
6. Mova
7. Jungtis
8. Įkrovos stendas
9. Stendo jungiklis

# Elektrolito cirkuliacijos sistema "Hawker®" (papildoma įranga)

## 1. Paskirtis

Elektrolito cirkuliacijos sistema remiasi oro pumpavimo į atskirus akumuliatoriaus elementus principu. Ši sistema neleidžia elektrolitui stratifikuotis ir akumuliatoriaus įkrovimas yra optimizuojamas naudojant įkrovimo koeficientą lygų 1,07. Elektrolito cirkuliacijos sistema yra ypač naudinga tuomet, kai akumuliatorius naudojamas intensyviai, įkrovimo laikai būna trumpi, grandinėje atsiranda papildoma įtampa, akumuliatorius kraunamas pagal galimybę ir/arba kai aplinkos temperatūra yra aukšta.

## 2. Veikimas

Elektrolito cirkuliacijos sistemą "Hawker" sudaro elementuose įrengta vamzdelių sistema. Diafragminis siurblys "Hawker Aeromatic" yra įrengiamas įkroviklyje arba atskirai sumontuojamas ant akumuliatoriaus ar mašinoje. Šis diafragminis siurblys į kiekvieną elementą siunčia lėtą oro srovę, kuri elementų dėžėje sukuria cirkuliuojantį oro srautą. Priklausomai nuo akumuliatoriaus įtampas ir siurblio tipo, oro srautas gali būti nenutrūkstamas arba pulsuojantis. Oro tiekimas yra reguliuojamas priklausomai nuo elementų skaičiaus akumuliatoriuje. Prie atskirų akumuliatoriaus elementų prijungtų vamzdelių sistema turi atitikti akumuliatoriaus elektros grandinę. Tai sumažina srovės nuotėkių riziką esant elektrolito dujoms, kas gali sukelti sproginimą (EN 62485-3).

## 2.1 Naudojimas su atskira vamzdelių sistema

Oras tiekiamas tuomet, kai įkroviklio vamzdelių sistema yra sujungijama su akumuliatoriaus vamzdelių sistema (su mėlynu žiedu).

## 2.2 Naudojimas su automatinio prijungimu prie vamzdelių sistemoms

Įkrovimo čiaupą sujungus su integruotu oro šaltiniu, oras į akumuliatorių tiekiamas automatiškai.

## 2.3 Oro filtro priežiūra

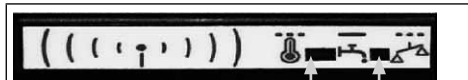
Priklausomai nuo darbo sąlygų, siurblio oro filtras turi būti keičiamas ne rečiau, kaip kartą metuose. Tose vietose, kur oras yra labai užterštas, filtras turi būti tikrinamas ir keičiamas dažniau.

## 2.4 Remontas ir priežiūra

Patikrinkite, ar sistemoje nėra protėkių. Atsiradus protėkiui, įkroviklis Hawker pradės rodyti klaidos signalą. Atsiradus protėkiui, įkrovimo charakteristikų kreivė gali persijungti į standartinių charakteristikų kreivę (be elektrolito maišymo). Sugedusias dalis ir sugadintas vamzdelių dalis reikia pakeisti. Galima naudoti tik originalias "Hawker" atsargines dalis, nes tik šios dalys yra skirtos oro siurbliui ir gali užtikrinti tinkamą siurblio veikimą.

# Wi-iQ® (papildoma įranga)

Elektroninis įrenginys Wi-iQ teiks indikacijas, pateiktas lentelėje toliau.



Trispalvis LED diodas Mėlynas LED diodas

### Trispalvis LED diodas

Žalias mirksėjimas = OK (įranga - tvarkinga).  
Mėlynas dažnas mirksėjimas = bevielis identifikavimas.  
Raudonas mirksėjimas = pernelyg aukšta temperatūra > 55°C.

### Mėlynas LED diodas

Dažnas mirksėjimas = bevielis identifikavimas.  
Retas mirksėjimas = perspėjimas apie įtampas balansą.  
OFF - Išjungtas = elektrolito lygis - normalus.  
Nuolat šviečia = elektrolito lygis - žemas.

„Wi-iQ“ – tai elektroninis prietaisas, kuris bevieliu būdu surenka informaciją apie maitinimo elementą, kas palengvina diagnostavimą ir priežiūros darbų atlikimą. Šis prietaisas yra prijungtas prie pagrindinio baterijos maitinamojo nuolatinės srovės laido tam, kad galima būtų stebėti ir registruoti duomenis: srovę, įtampą, temperatūrą ir elektrolito lygį (išorinio jutiklio pagalba). „Wi-iQ“ prietaise esantys diodai parodo esamą baterijos būklę (realiuoju laiku). Ši informacija yra siunčiama į kompiuterį per USB jungtį (bevielė komunikacija).

## 1. Veikimas

„Wi-iQ“ prietaisas yra skirtas visoms akumuliatorių technologijoms su įtampa nuo 24V iki 80V.

Jis registruoja pagrindinius duomenis visą baterijos veikimo laiką. Registre išsaugoma 2555 ciklų duomenys (o pilna istorija išsaugojama kompiuteryje). Naudojant kompiuterinę programą, galima analizuoti šiuos duomenis: įkrovimo lygį, temperatūrinius perspėjimus ir įspėjimus apie žemą elektrolito lygį.

## 2. Skaidrumas

Naudojant „Exception & Detailed Reports“ ataskaitas, galima gauti informacijos apie baterijos būklę bei visus kitus būtinus veiksmus. „Wi-iQ“ ataskaita leidžia greitai gauti informacijos apie baterijos įkrovimo ir iškrovimo savybes. Naudojantis konkrečių baterijų darbo duomenimis (pagal transporto priemonės tipą) galima stebėti iškrovos lygio grafikus, ciklus, įkrovimą ir daug daugiau.

## 3. Lengva naudoti

Reikia prijungti USB modumą prie kompiuterio, nuskenuoti „Wi-iQ“ prietaisą ir perkelti duomenis. „Wi-iQ“ ataskaita – tai kompiuterinė programa, veikianti „Windows 7“, „8“, „XP“ arba „Vista“ operacinėse sistemose. Bevielis USB raktas yra naudojamas duomenų perkėlimui iš „Wi-iQ“ į „SQL“ duomenų bazę.

## Atitikties deklaracija

ENERSYS SARL Rue Alexander Fleming ZI Est -CS 40962 F-62033 Arras Cedex- Prancūzija prisiimdami visą atsakomybę pareiškiame, kad gaminys:

**Gaminio pavadinimas:** Wi-iQ

**Dalies numeris:** AA-xxxxxx

su kuriuo susijusi ši deklaracija, atitinka šiuos norminius Europos ir tarptautinį(-ius) standartą(-us).

**Sveikata ir sauga (direktyva 2014/53/ES)**

- IEC/EN 61010-1:2010

**Elektromagnetinis suderinamu mas**

**(direktyva 2014/53/ES)**

- ETSI EN 301 489-1, V2.1.1 : 2016; ETSI EN 301 489-17, V3.1.1: 2016; EN 62479 : 2010; EN 61000-6-2 : 2005

**Radio spektras (direktyva 2014/53/ES)**

- EN 300 328 V2.1.1 (2016-11)

Data : 06.02.2018, Arasas

Vardas : Bruno Konevets

Pareigos : Charger Quality Manager EMEA

Parašas :



## Gražinti gamintojui!

Šiuo ženklu pažymėtus akumulatorius reikia perdirbti.

Perdirbimui negražinti akumulatoriai turi būti pašalinti kaip pavojingos atliekos.

**Naudodami akumulatorius ir įkroviklius, operatoriai turi laikytis naudojimo šalyje galiojančių standartų, įstatymų ir taisyklių!**

