

## Instruções de instalação do kit para injetor Power over Ethernet (PoE) XM2 / XM3



### ADVERTÊNCIA! RISCO GERAL

**Este equipamento só deve ser instalado e reparado por pessoal qualificado.**

Estas instruções se aplicam somente a sistemas configurados com um transponder da série DM3.0. A instalação consiste de cinco procedimentos básicos que abrangem a conexão de uma fonte de alimentação de serviço, a instalação do kit para injetor PoE, a conexão do kit à fonte de alimentação, a remoção da fonte de alimentação de serviço e a recolocação do sistema em funcionamento.

### Documentação complementar:

Se houver a necessidade do uso de uma fonte de alimentação de serviço, consulte o *Manual de instalação e operação da fonte de alimentação de serviço APP9015S/APP9022S* da Alpha Technologies (n/p 016-537-B0).

*Guia de início rápido do monitor de status DOCSIS® da série AlphaNet™ DM3.0 para XM3* da Alpha Technologies (n/p 704-939-B1).

### Ferramentas e equipamentos necessários:

#### Ferramentas de mão diversas, como:

- Chaves inglesas
- Punção e martelo
- Óculos de proteção
- Capacete de proteção

### Componentes do kit para PoE (Alpha n/p 746-598-20)

Item	Quantidade
Injetor PoE e suporte para fixação	1 cada
Amortecedores espaçadores (para sistemas XM2)	2 cada
Harness de alimentação/controle	1 cada
Harness Ethernet para DM3.0	1 cada
Anel de vedação (passagem através do gabinete)	1 cada

## Procedimento de instalação

1. Use o martelo e o punção para remover o pino de 0,875 pol. de diâmetro da parte traseira do gabinete e encaixe o anel de vedação resistente à água, que acompanha o produto, através do gabinete (veja a Figura 1). Aperte com chaves inglesas.

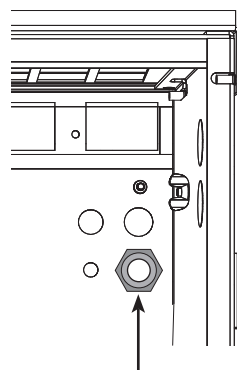


Figura 1: localização do pino.

**NOTA:**

A instalação do suporte para o injetor PoE com fontes de alimentação XM2 requer o uso dos amortecedores espaçadores que acompanham o produto para o encaixe correto.

2. Se você estiver instalando o suporte em um sistema XM2, instale os amortecedores espaçadores que acompanham o produto dentro da área sombreada que aparece na Figura 2.

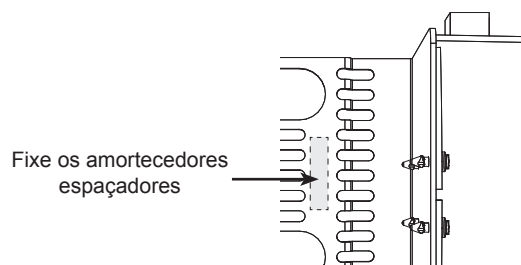


Figura 2: vista superior do suporte mostrando a área de fixação dos amortecedores espaçadores para XM2.

3. Conecte o harness de alimentação/controlado ao receptáculo de 5 pinos do injetor nesse momento (veja a Figura 3). Posicione o suporte para o injetor PoE sob a fonte de alimentação e centralize-o. Passe o harness de alimentação/controlado acima e abaixo do injetor.

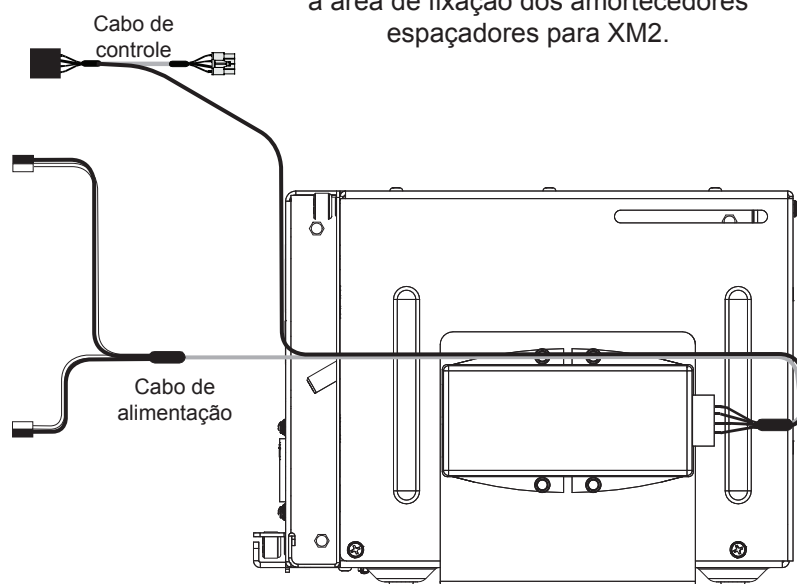


Figura 3: vista lateral, injetor PoE, suporte para fixação e harness de alimentação/controlado instalados.

## Conexão dos componentes

- 1 Usando um cabo Ethernet fornecido pelo cliente (CMX-Outdoor e Cat 5e/Cat 6 recomendados), ligue o conector Ethernet de SAÍDA de Dados + PoE a um dispositivo fornecido pelo cliente localizado fora do gabinete.
- 2 Ligue um dos conectores de saída do harness de cabos de alimentação a um conector de saída da UPS. O outro conector do harness de cabos de alimentação pode ser ligado à SPI se a conexão de saída SPI para UPS deve ser removida.
- 3 Encaixe o conector de 5 pinos do harness de alimentação/controle no receptáculo de 5 pinos do injetor.
- 4 Ligue o conector de acoplamento de 10 pinos no conector ENV do módulo de comunicação. A extremidade oposta permite que novas conexões ENV sejam feitas, se necessário.
- 5 Conecte o cabo Ethernet que acompanha o produto na porta ETH do transponder e na porta Ethernet "IN" do injetor PoE.

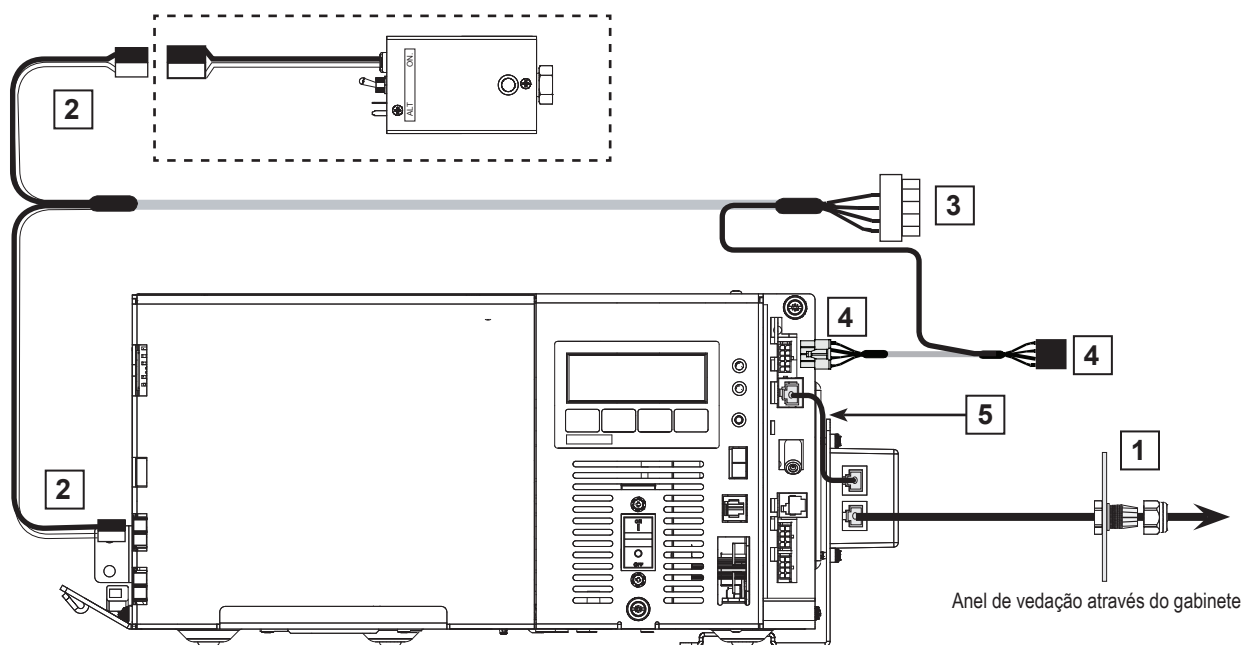


Figura 4: conexões do harness de alimentação/controle entre o injetor PoE, a fonte de alimentação e o dispositivo externo.

## Recolocação do sistema em funcionamento

1. Reconecte o cabo da bateria ao módulo inversor.
2. Reconecte o cabo de alimentação à tomada elétrica.
3. Feche o disjuntor da bateria no módulo inversor.
4. Coloque o interruptor ALT/ON da SPI na posição ON. A alimentação CA é fornecida ao injetor PoE nesse momento.
5. Verifique se o LED está vermelho, indicando que a alimentação está sendo fornecida ao injetor.
6. Se o injetor estiver fornecendo alimentação para um dispositivo externo (câmera ou rádio Wi-Fi), o LED passará de vermelho para verde.
7. Verifique se a UPS não está em um estado de alarme ativo.
8. Feche a porta e tranque o gabinete.
9. Confirme a instalação bem-sucedida do injetor verificando a conexão com o endereço IP de todos os dispositivos conectados.
10. O controle do status e da alimentação da porta PoE é gerenciado pelo MIB *atilODeviceControl* (OID: 1.3.6.1.4.1.926.1.3.2.8.5.2.0). Esse parâmetro define o estado atual do dispositivo colocado e permite que o estado seja alterado.

Os estados de alimentação gerenciáveis são:

- 1: deviceOff(1)
- 2: deviceOn(2)
- 3: deviceOffThenOn(3)
- 4: deviceOnThenOff(4)



### NOTA:

Entre em contato com o Suporte Técnico da Alpha (1-800-863-3364) ou acesse <http://techsupportalpha.com> para obter uma cópia do MIB.

Escritórios em todo o mundo

#### América do Norte

Tel.: +1 360 647 2360  
Fax: +1 360 671 4936

#### Europa

Tel.: +49 9122 79889 0  
Fax: +49 9122 79889 21

#### América Latina

Tel.: +561 792.9651  
Fax: +561 792.7157

#### Ásia-Pacífico

Tel.: +852 2736.8663  
Fax: +852 2199.7988